




ООО "Уют Сервис"

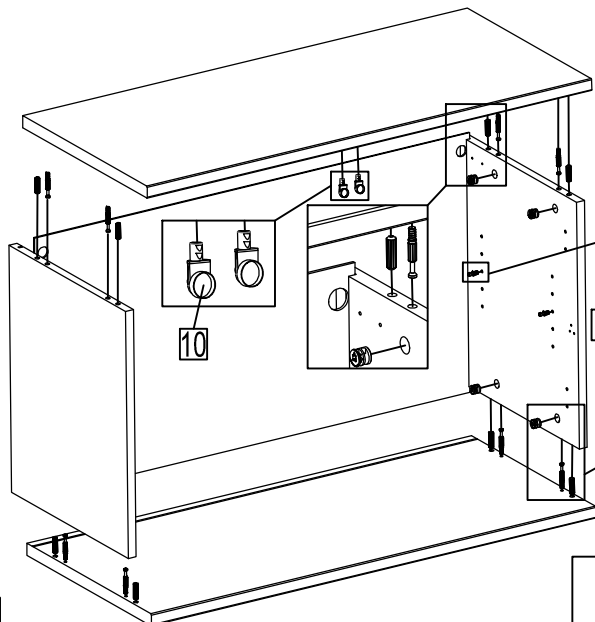
тел.(812)336-89-90

Серия Мебели "Гарун К"

Арт. 701/арт.702/арт.703/арт.704)

<p>№1. Эксцентрик</p>  <p>8шт.</p>	<p>№2 Дюбель эксцентрика</p>  <p>8шт.</p>	<p>№3. Шкант 8x30</p>  <p>8шт.</p>	<p>№4. Эксцентрик пластиковый</p>  <p>4шт.</p>	<p>№5. Дюбель к эксцентрику пластикового.</p>  <p>4шт.</p>	<p>№6. Дюбель 6x60</p>  <p>4шт.</p>
<p>№7. Навес регулируемый</p>  <p>2шт.</p>	<p>№8*. Кронштейн для навесов</p>  <p>2шт.</p>	<p>№9. Саморез 4x30</p>  <p>4шт.</p>	<p>№10. Полкодержатель</p>  <p>2шт.</p>	 <p>Дюбель в стене</p>	

* Изображение кронштейна для навесов №8 может отличаться от оригинала.



Набор мебели для общей комнаты "Гарун К" Шкаф настенный арт.701, арт.702, арт.703, арт.704,

Изготовитель: ООО "Уют Сервис"

197374, РОССИЯ, г.Санкт-Петербург, ул.Мебельная, дом 5, лит. Б, помещение 05Н, тел. (812) 336-89-90, электронная почта: mta@u-servis.spb.ru
ГОСТ 16371-2014, ТР ТС 025/2012

Протокол испытаний №678-11969-2020 от 20.04.2020г.,
678-11968-2020 от 17.04.2020г.

Испытательная лаборатория промышленной продукции АНО "ЦСИ "Метроном"
(рег. № RA.RU.21ДМ80, схема декларирования-ЗД)

ДЕКЛАРАЦИЯ О СООТВЕТСТВИИ

ЕАЭС N RU Д-РУ.МН33.В.00443/20 от 19.05.2020

срок действия: до 18.05.2023г.

Функциональное и эксплуатационное назначение:
Бытовая мебель. Мебель для хранения (корпусная)

Гарантийный срок: 24 месяца

Срок службы: 10 лет

Дата выпуска:

ОТК



Нагрузка на каждый горизонт не более 10кг.
Общая нагрузка на антресоль не более 20 кг.

1. Установить в верхние и нижние горизонтальные стенки шканты №3, вкрутить дюбель эксцентрика №2. В боковые стенки установить эксцентрики №1, вкрутить дюбель пластикового эксцентрика №5 согласно схеме сборки. В полке на посадочные места установить эксцентрики пластиковые №4. В пазы деталей корпуса установить заднюю стенку отверстиями вверх (**Заднюю стенку взять из пакетов СГ701, СГ702СГ703, СГ704**). Соберите корпус настенного шкафа поворотом эксцентрика. Установите полку и закрутите винт пластикового эксцентрика.
2. Установите навесы №7 на боковые стенки и закрепите саморезами №9. Крючки навесов должны попасть в отверстия задней стенки.
3. Шкаф настенный может комплектоваться разными дверями. Установку двери см. в инструкции по установке двери. Для арт.702.01, 702.02, 704.01, 704.02 установить в верхнюю горизонтальную стенку упор. К качестве упора для двери используется полкодержатель №10.
4. Закрепите на стене кронштейны для навесов №9, используя крепеж в зависимости от вида Ваших стен.
5. Повесьте шкаф настенный на закрепленные кронштейны №2. Отрегулируйте положение шкафа настенного регулировочным винтом "2" навеса и при помощи регулировочного винта "1" на навесах притяните к кронштейну на стене.
6. Вырезать этикетку и приклеить с наружи на заднюю стенку.